

GRAPHITE CRUCIBLES

TUHOVÉ KELÍMKY

SCOPE OF USE

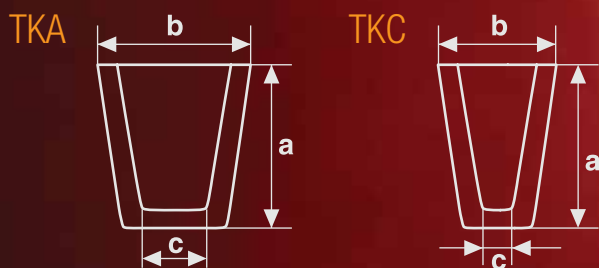
Graphite crucibles are shaped refractory products based on graphite and refractory grog with a ceramic bond. The graphite crucible grade also applies to other graphite based products (cylinders, baskets, bells, inserts, etc.) with identical properties and similar application.

Graphite crucibles are used for melting, purifying, mixing, containing metals and transporting them for casting. They are suitable for casting non-ferrous alloys.

Tuhové kelímky jsou žárovzdorné tvarové výrobky vyrobené na bázi grafitu a žárovzdorného ostřiva, pojené keramickou vazbou. Jakostní skupina tuhové kelímky se vztahuje i pro tuhové výrobky (válce, koše, zvony, vložky, atd.) se shodnými vlastnostmi a obdobným použitím.

V tuhových kelímcích se kovy taví, čistí, mísí, udržují a dopravují k odlévání. Jsou vhodné pro tavení slitin neželezných kovů.

Název / Name	Objem / Volume (kg)				Objem / Volume (g)		Rozměry / Dimensions (mm)			Objem / Volume	Hmotnost / Weight
	Cu	Al	Zn	Pb	Ag	Au	a	b	c	dm ³	kg
TKA											
0,25	0,25	0,08	0,20	0,32	300	550	63	57	42	0,035	0,10
0,50	0,50	0,15	0,40	0,63	600	1 100	82	71	43	0,07	0,25
0,75	0,75	0,23	0,60	0,95	900	1 600	83	73	45	0,11	0,30
1	1,00	0,30	0,80	1,27	1 120	2 150	94	82	56	0,14	0,40
1,50	1,50	0,45	1,20	1,90	1 750	3 200	98	88	59	0,21	0,45
2	2,00	0,60	1,60	2,50	2 350	4 300	116	97	65	0,28	0,50
3	3,00	0,90	2,40	4,00	3 500	6 450	123	106	75	0,42	0,65
4	4,00	1,20	3,20	5,00	4 700	8 600	140	118	76	0,55	0,85
5	5,00	1,50	4,00	6,30	4 850	10 800	153	132	86	0,70	1,20
6	6,00	1,80	4,80	7,60	7 000	13 000	171	140	90	0,85	1,70
8	8,00	2,40	6,40	10,10	9 400	17 250	180	160	100	1,20	1,80
10	10,00	3,00	8,00	12,60	-	-	195	170	105	1,50	2,00
12	12,00	3,60	9,60	15,20	-	-	210	170	120	1,90	2,20
15	15,00	4,50	12,00	19,00	-	-	210	200	120	2,40	3,50
20	20,00	6,00	16,00	25,30	-	-	260	220	135	3,10	5,50
25	25,00	7,50	20,00	31,60	-	-	270	245	155	3,90	7,00
30	30,00	9,00	24,00	38,00	-	-	285	245	160	4,60	7,50
40	40,00	12,00	32,00	51,00	-	-	315	265	155	6,20	9,50
50	50,00	15,00	40,00	63,00	-	-	335	270	180	7,80	11,00
60	60,00	18,00	48,00	76,00	-	-	335	290	190	9,80	14,00
70	70,00	21,00	56,00	89,00	-	-	365	305	170	10,70	15,00
80	80,00	24,00	64,00	101,00	-	-	375	305	185	12,20	16,00
90	90,00	27,00	72,00	114,00	-	-	375	305	190	13,70	17,00
100	100,00	30,00	80,00	127,00	-	-	375	330	210	14,20	20,00
120	120,00	36,00	96,00	140,00	-	-	420	355	230	16,70	21,00
150	150,00	45,00	120,00	190,00	-	-	440	370	210	20,80	27,00
180	180,00	55,00	143,00	230,00	-	-	450	380	235	25,00	35,00
200	200,00	60,00	160,00	255,00	-	-	500	430	280	27,80	39,00
250	250,00	75,00	200,00	320,00	-	-	525	435	290	34,70	42,00
300	300,00	90,00	240,00	380,00	-	-	555	445	285	41,70	45,00
400	400,00	120,00	320,00	445,00	-	-	575	500	350	55,60	61,00
500	500,00	150,00	400,00	635,00	-	-	665	540	350	69,40	76,00
600	600,00	180,00	480,00	760,00	-	-	695	555	385	83,50	84,00
900	900,00	240,00	720,00	1 140,00	-	-	810	610	345	125,20	105,00
TKC											
10	10,00	3,00	8,00	12,70	-	-	220	155	95	1,55	2,00
20	20,00	6,00	16,00	25,30	-	-	295	210	115	3,10	5,50
25	25,00	7,50	20,00	31,60	-	-	300	195	144	3,90	-
30	30,00	9,00	24,00	28,00	-	-	300	215	120	4,60	-
40	40,00	12,00	32,00	51,00	-	-	325	230	165	6,10	-
60	60,00	18,00	48,00	76,50	-	-	360	245	140	9,20	1400
100	10,00	30,00	80,00	127,00	-	-	360	275	230	15,30	20,00
120	120,00	36,00	96,00	142,00	-	-	470	295	200	18,30	21,00
200	200,00	60,00	160,00	252,00	-	-	590	388	200	30,70	39,00
300	300,00	90,00	240,00	380,00	-	-	695	405	245	46,00	45,00
400	400,00	120,00	320,00	445,00	-	-	745	470	270	61,00	66,00



GRAPHITE CRUCIBLES

We also deliver different accessory for graphite crucibles:
Lids, extensions from TKA 100 and higher, graphite stands.

S tuhovými kelímky dodáváme také doplňkový sortiment:
Poklice na kelímky, nástavce pro kelímky od TKA 100,
podstavce pod kelímky.

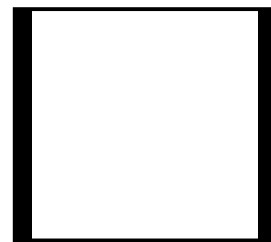
STAND SIC PODSTAVEC SIC



LIDS POKLICE



EXTENSION NÁSTAVEC



GRAPHITE LADLE BOWLS

The ladle bowls are used for taking samples of melted metals.
They are manufactured in seven standard types with no holes and one
type with one or five holes.

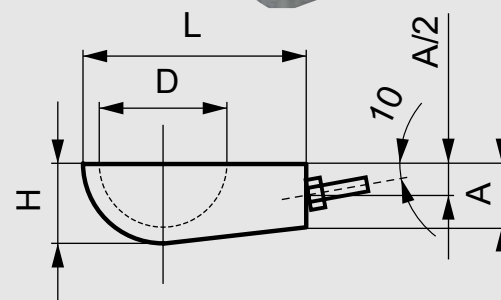
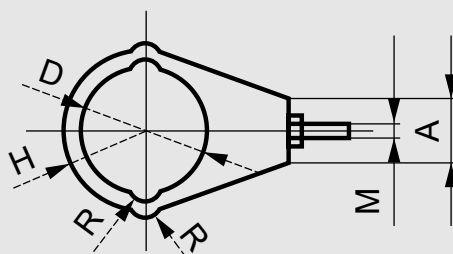
TUHOVÉ NABĚRAČKY

Naběračky se používají k odebrání vzorků z tavenin kovů.
Vyrábí se v sedmi standardizovaných typech bez otvoru a v jednom typu
s jedním či pěti otvory.



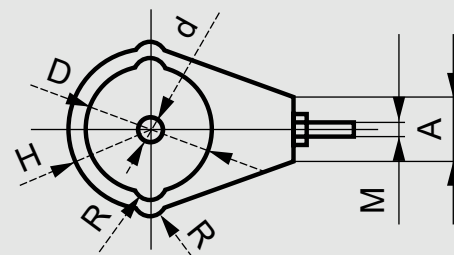
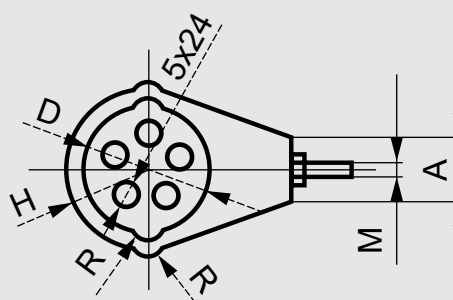
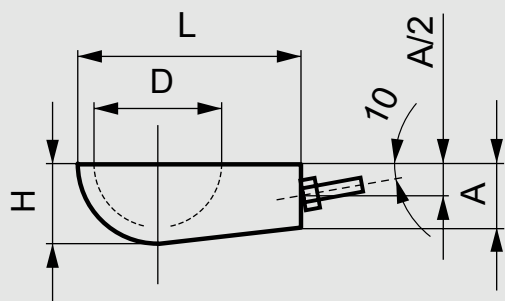
Bez otvoru / with no holes

Type	D mm	L mm	H mm	A mm	M mm	R mm
0,1	80	140	50	40	10	10
0,3	104	164	71	50	16	10
0,5	115	175	76	50	16	10
0,6	122	183	82	50	16	10
0,75	132	192	87	50	16	10
1,2	155	230	92,5	60	16	15
2,2	190	268	113	80/60	16	20



S jedním či pěti otvory / with one or five holes

Type	D mm	L mm	H mm	A mm	M mm	R mm	d mm
2,2	190	268	113	80/60	16	20	32,45



SEEIF Ceramic, a.s.

Spešovská 243
679 02 Rájec-Jestřebí
Czech Republic

phone/tel.: +420 516 526 111

fax: +420 516 432 241

e-mail: info@ceramic.cz



REFRACTORIES
FEUERFESTE WERKSTOFFE
ОГНЕУПОРЫ
ŽÁROVZDORNÉ MATERIÁLY



SEEIF
Ceramic, a.s.

Validity from: September 2017

SILICON-CARBIDE PRODUCTS

SILICIUMKARBIDOVÉ DOPLŇKY

SCOPE OF USE

Silicon-carbide products are shaped refractory products with increased resistance to temperature changes. They are designed for permanent or repeated placement in the melt.

Siliciumkarbidové doplňky jsou žárovzdorné tvarové výrobky se zvýšenou odolností proti změnám teploty. Jsou vhodné pro trvalé umístění v tavenině.

Properties / Vlastnosti	SiC 11	SiC 25	SiC 60
Refractoriness Žárovzdornost	1 580 °C	1 630 °C	1 690 °C
Bulk density [kg/m ³] Objemová hmotnost [kg/m ³]	min. 1 600	min. 1 700	min. 1 900
Apparent porosity [%] Zdánlivá pórovitost [%]	31	31	31
C content	min. 28 %	min. 34 %	min. 4 %
Al ₂ O ₃ content	28 %	21 %	15 %
Fe ₂ O ₃ content	3 %	3 %	1 %
SiC content	11 %	25 %	60 %



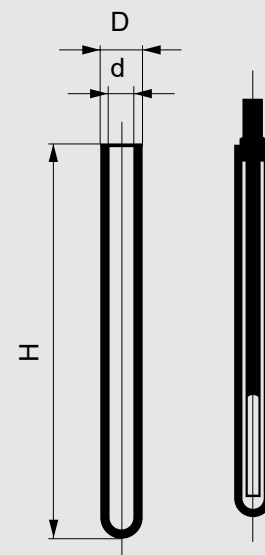
PYROMETRIC TUBES SIC 60

PYROMETRICKÉ TRUBICE SIC 60

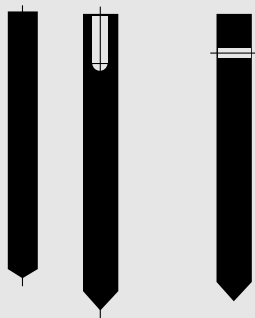
Pyrometric tubes protect thermocouples used for the measurement of the melt temperature against direct attack and slag and can be also delivered with protective coating or glazing.

Pyrometrické trubice slouží k ochraně termočlánků proti přímému působení kovu a strusky při měření teploty a mohou být dodávány s ochranným nátěrem nebo glazurou.

H	D	d
max. 1 150 mm	according to the customer's requirements dle požadavků zákazníka	
Special adjustment: including pipe with 1/2" or 3/4" thread Speciální úpravy: včetně trubky s 1/2", 3/4" závitem		



NEEDLES JEHLY

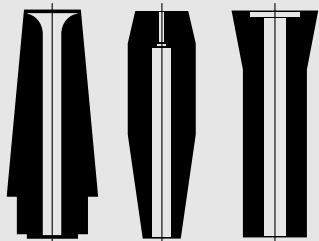


The needles are used in metallurgy as moving part of device closing the casting equipment. The range of shapes is manufactured according to customer's specific requirements, from 100 mm to 1150 mm in length and from 30 mm to 150 mm in diameter.

Jehly se používají ve slévárnictví jako pohyblivá část uzavíracího ústrojí lícího zařízení. Tvarový sortiment se vyrábí na základě specifických požadavků zákazníka, od 100 mm do 1150 mm délky a od 30 mm do 150 mm průměru.



JETS TRYSKY

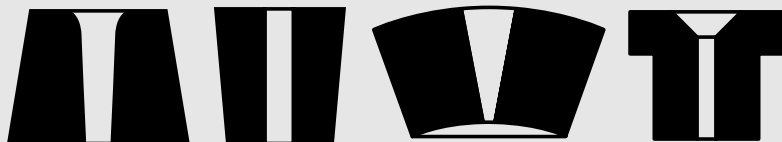


The tapping stones, tapping cubes and jets are used as static part of the closing mechanism of casting equipment. It is manufactured according to customer's specific requirements.

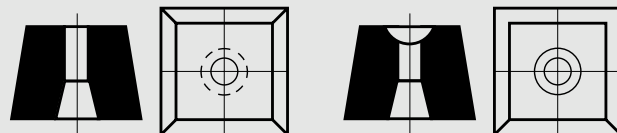
Odpichové kameny, kostky a trysky se používají jako statická část uzavíracího ústrojí lícího zařízení. Vyrábí se na základě specifických požadavků zákazníka.



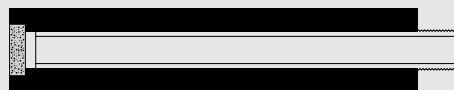
TAPPING STONES ODPICOVÉ KAMENY



TAPPING CUBES ODPICOVÉ KOSTKY



DEGASSING TUBES SIC 11 ODPLYŇOVACÍ TRUBICE SIC 11



Degassing tubes are used to sluice the aluminium molten mass with indifferent mass.

Odplyňovací trubice jsou určeny k promývání tavenin hliníku netečným plynem.

MEASURING TUBES DÁVKOVACÍ TRUBICE

Measuring tubes are used for pouring, batching and transporting of non-ferrous molten metals.

Dávkovací trubice se používají k rozvodu, dávkování a dopravě tavenin neželezných kovů.

OTHER ACCESSORIES OSTATNÍ DOPLŇKY

Others accessories such as pans, channels, closing gates, inoculating baskets etc. are manufactured to the customer's specific requirements.

Ostatní doplňky jako jsou misky, žlaby, hradítka, očkovací koše atd. se vyrábějí dle specifických požadavků zákazníka.

STIRRING BARS MÍCHACÍ TYČE

The shapes are available to 1 150 mm in length and from 30 to 60 mm in diameter. The Stirring bars are used for stirring the molten metal in crucibles.

Sortiment je vyráběn v délkách do 1150 mm a v průměrech od 30 do 60 mm. Míchací tyče se používají na míchání taveného kovu v kelímcích.

SEEIF Ceramic, a.s.

Spešovská 243
679 02 Rájec-Jestřebí
Czech Republic

phone/tel.: +420 516 526 111

fax: +420 516 432 241

e-mail: info@ceramic.cz



REFRACTORIES
FEUERFESTE WERKSTOFFE
ОГНЕУПОРЫ
ŽÁROVZDORNÉ MATERIÁLY



SEEIF
Ceramic, a.s.

Validity from: September 2017